

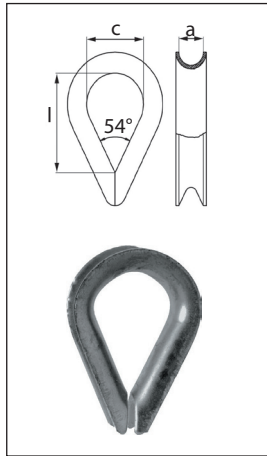
## PRODUKTINFORMATIONEN

---

### ENDZUBEHÖR

# Kauschen

---

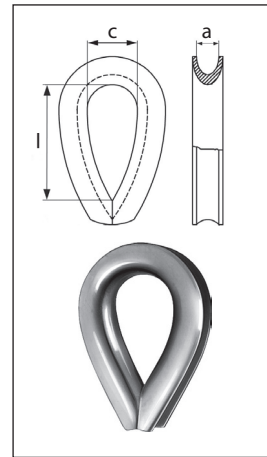


### Kausche BF

ähnlich DIN 6899

Nenngröße = Rillenweite	Gewicht	Maße		
		a	c	l
mm	kg/St	mm	mm	mm
3	0,01	3	12	19
4	0,01	4	13	21
5	0,01	5	14	23
6	0,02	6	16	25
7	0,02	7	18	28
8	0,03	8	20	32
10	0,05	10	24	38
12	0,07	12	28	45
13	0,08	13	30	48
14	0,10	14	32	51
16	0,15	16	36	58
18	0,20	18	40	64
20	0,29	20	45	72
22	0,32	22	50	80
24	0,47	24	56	90
26	0,59	26	62	99
28	0,80	28	70	112
30	1,1	30	75	120
32	1,2	32	80	128
34	1,6	34	95	152
36	1,8	36	100	160

mittelschwer, mit tiefer Rille  
Ausführung: galv. verzinkt

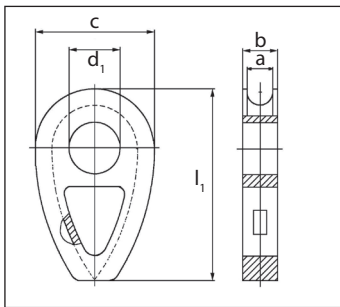


### Kausche N

EN 13411-1

Nenngröße = Seildurchmesser	Gewicht	Maße		
		a	c	l
mm	kg/St	mm	mm	mm
4	0,01	5	10	29
6	0,03	7	15	42
8	0,06	9	20	56
10	0,15	11	25	70
12	0,24	13	30	85
14	0,38	16	35	102
16	0,52	18	40	113
18	0,66	20	45	127
20	0,88	22	50	141
22	1,0	24	55	153
24	1,3	26	60	165
26	2,6	29	65	181
28	2,8	31	70	193
32	4,4	35	80	223
36	4,6	40	90	247
40	7,0	44	100	281
44	10	48	110	305
48	12	53	120	329

Werkstoff: St 37-2  
Ausführung: feuerverzinkt



### Vollkausche

für Drahtseile DIN 3091

Nenngröße = Seildurchmesser	Gewicht	Maße						
		a	b	Bohrung d <sub>1</sub>			c	l <sub>1</sub>
mm	~ kg/St	mm	mm	mm	mm	mm	mm	mm
8	0,2	9	15	14	17	20	40	66
10	0,3	11	17,5	18	21	25	50	82
12	0,5	13	20	21	24	30	60	98
14	0,7	16	23,5	25	29	35	70	114
16	0,8	18	26	28	32	40	80	130
18	1,1	20	28,5	31	35	45	90	145
20	1,4	22	31	35	40	50	100	161
22	1,8	24	33,5	38	43	55	110	177
24	2,3	26	36	41	46	60	120	193
26	3,0	29	39,5	44	49	65	130	209
28	3,7	31	42	47	52	70	140	224
32	5,3	35	47	53	58	80	160	256
36	7,5	40	53	59	65	90	180	288
40	10,4	44	58	65	71	100	200	320
44	13,4	48	63	70	76	110	220	352
48	27,8	53	69	76	82	120	240	384
52	23,1	57	74	81	87	130	260	416
56	29	62	80	86	92	140	280	448

Werkstoff GTW 17 oder GGG 17  
Nenngröße = größter Seilennendurchmesser  
übliche Maßtoleranzen

