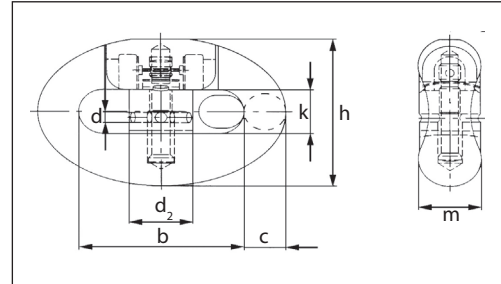
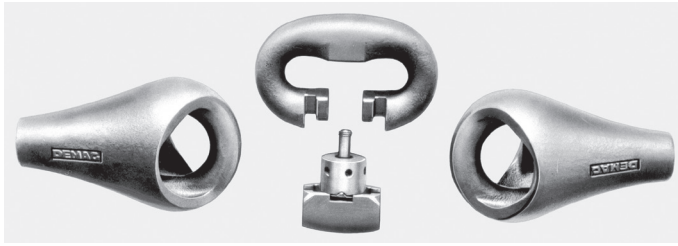


PRODUKTINFORMATIONEN

ENDZUBEHÖR

Demag

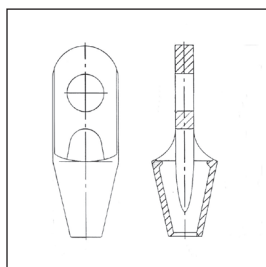
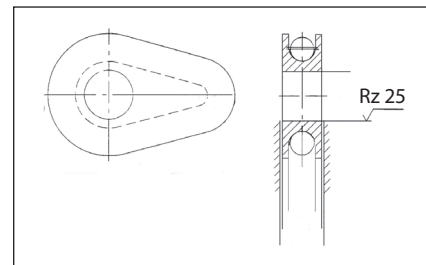


Schäkel

Nenngröße	Seildurchmesser	zul. Belastung (WLL)	Bruchkraft	Gewicht	Maße						
					b	c	d	d ₂	h	k	m
	mm	t	kN	~kg/St	mm	mm	mm	mm	mm	mm	mm
1	10	1,5	68,7	0,3	48	12	4,2	16	48	14	18
2	11+12	2	98,6	0,4	56	14	4,2	20	57	18	21
3	13+14	2,5	134	0,6	64	16	4,2	20	65	20	24
4	15+16	3	154	0,9	72	18	5,2	25	73	22	27
5	18	4	198	1,4	80	20	5,2	30	81,5	24	30
6	19+20	4,5	222	1,7	88	22	5,2	30	89,5	26	33
7	22+24	6,5	331	2,1	96	24	6,2	36	99,5	30	36
8	26	8	394	3,1	104	26	6,2	38	105,5	32	39
9	28	9	462	3,5	112	28	6,2	38	115,5	34	42
10	32	12,5	615	4,8	120	30	8,2	45	123	36	46
11	35	14	700	6,1	132	33	8,2	50	135	40	50
12	36	16	790	7,2	144	36	8,2	50	147	44	54
13	40	18	887	8,8	156	39	10,2	56	161	48	59
14	44	21,5	1050	11	168	42	10,2	63	173	52	64
15	48	25	1180	13	180	45	10,2	63	183	54	68
17	64	50	2520	28	250	75	12,0	85	270	80	110

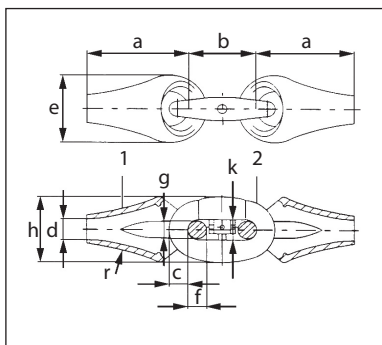
Seilkausche

Nenngröße 2 bis 19
Seildurchmesser 13 bis 45mm



Laschenseilbirne

Hochverschleißfester Stahlguß nach DIN 17182
Nenngröße 2 bis 15
für Seildurchmesser 11 bis 48mm



Ohne Ecken und Kanten ..
 Verbinders für Stahldrahtseile
 in Krananlagen, konzipiert
 von Spezialisten



Endverbinder

Seilbirne

Nenngröße	Seilnenn- durchmesser	Gewicht	Maße										
			a	b	c	d	e	f	g	h	k	r	
	mm	~kg/St	mm	mm	mm	mm	mm	mm	mm	mm	mm	mm	mm
1	10	0,3	69	48	12	12	48	12	11,75	48	14	195	
2	11+12	0,4	78,5	56	14	15	56	15,5	13,75	57	18	195	
3	13+14	0,7	90,5	64	16	18	64	17,5	15,75	65	20	220	
4	15+16	1,0	102,5	72	18	20	70	19,5	17,75	73	22	220	
5	18	1,3	114	80	20	22	84	21	19,5	81,5	24	245	
6	19+20	1,6	129	88	22	24	84	23	21,5	89,5	26	310	
7	22+24	2,4	140	96	24	28	100	26	23,5	99,5	30	310	
8	26	2,6	158	104	26	31	100	28	25,5	105,5	32	350	
9	28	3,6	171	112	28	34	120	31	27,5	115,5	34	350	
10	32	4,4	190	120	30	38	120	32	29	123	36	445	
11	35	6,0	203	132	33	40	142	36	31	135	40	445	
12	36	7,5	225	144	36	42	142	39	35	147	44	495	
13	40	9,0	242	165	39	46	166	43	37	161	48	555	
14	44	12	265	168	42	51	166	47	41	173	52	595	
15	48	13	286	180	45	56	166	49	43	183	54	595	
17	64	30	400	250	75	75	250	75	60	270	80	950	

Zulässige Abweichung: Nenngröße 1 bis 5 = d+1,5 mm;
 Nenngröße 6 bis 11 = d+2 mm; Nenngröße 12 bis 17 = d+2,5 mm
 1 = Seilbirne; 2 = Schäkel

Seilschloss mit Keil
 Nenngröße 1 bis 15
 für Seildurchmesser 8 bis 45mm

